

## Вентиль запорный серии 201, DN 10–50, PN 1,6 МПа, чугунный, резьбовой

### Применение

Для пара, горячей и холодной воды в системах тепло- и водоснабжения.

### Установка

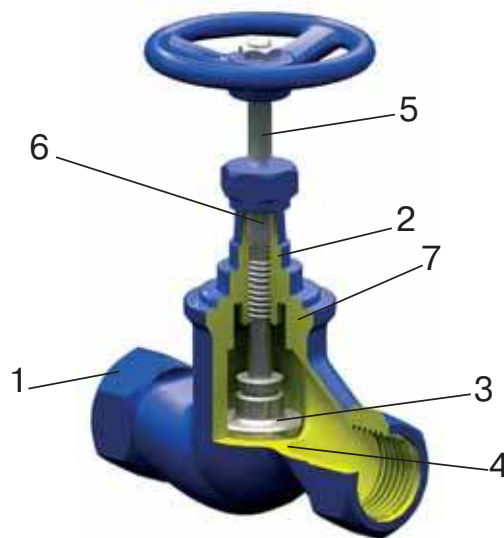
Произвольно, направление потока должно совпадать со стрелкой на корпусе. При установке на вновь смонтированный трубопровод систему необходимо промыть до начала эксплуатации.

### Технические характеристики

Давление PN	1,6 МПа
Максимальная температура	+300 °С
Максимальная рабочая температура	+200 °С
Тест на прочность корпуса	2,4 МПа
Тест на герметичность	1,76 МПа
Присоединение	Резьбовое

### Спецификация

1	Корпус	Чугун, GG25
2	Крышка	Чугун, GG25
3	Клапан	Сталь, X20Cr13
4	Седло	Сталь, X10Cr13
5	Шток	Сталь, X20Cr13
6	Уплотнение штока	Графит
7	Уплотнение крышки	Карбоамидный каучук



### Размеры, (мм)

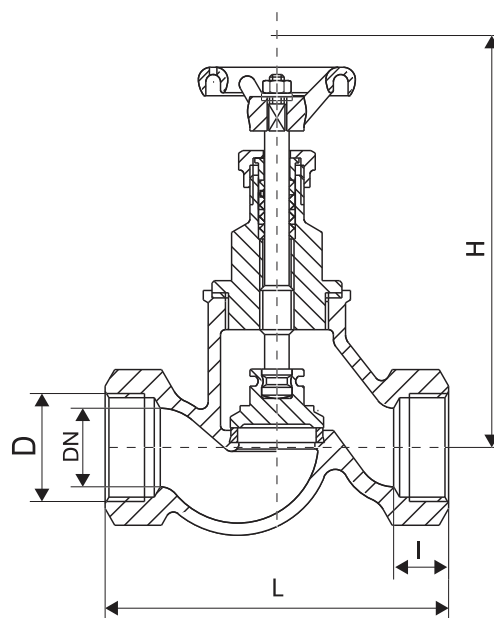
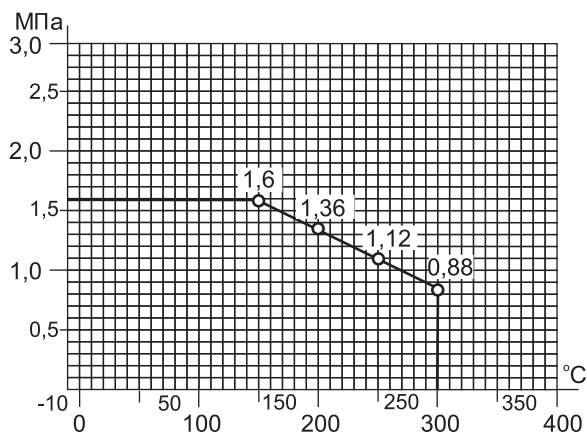
Артикул	DN	D	I	H	L	Масса, (кг)	Kvs, (м³/ч)
BU01A4024	10	3/8"	12	112	85	0,7	1,65
BU01A3065	15	1/2"	14	118	90	0,9	3,35
BU01A3066	20	3/4"	16	118	100	1,0	3,22
BU01A3067	25	1"	18	138	120	1,5	10,13
BU01A3068	32	1 1/4"	20	165	140	2,1	17,30
BU01A3069	40	1 1/2"	22	185	170	3,2	25,28
BU01A3070	50	2"	24	198	200	4,3	42,41

**Примечание:** серия 201 поставляется с седловым уплотнением «металл по металлу». Уплотнением по штоку является сальник. Данный тип клапана в процессе работы требует сервисного обслуживания в виде замены сальниковой набивки.

### Пример заказа

201-032 (DN 32, PN 1,6 МПа).

### График зависимость «Температура — Давление»



Тип 201